

## コンパクト・高出力 UV ランプ

VZero は、グランドフォーマットプリンターや産業用インクジェットプリンター、UV 硬化アプリケーション用途に最適に設計されたコンパクトかつ軽量の UV 照射システムです。アーク長 55-330mm、出力 320-3800W の製品レンジをもつランプは今日の UV 照射器市場において高効率、高出力、高品質の代表的な UV ランプとして認知されております。

また、個々のアプリケーションに対応できるように幅広いオプションが選択できます。基材の温度上昇を防ぐ石英ガラスフィルターや高速シャッターシステムなどのオプションは、低コストでのシステム構築から用途に応じたシステム設計をすることが可能です。

### VZero の特徴

- ・コンパクト設計
- ・発光効率の高いリフレクタシステム
- ・高速ウォームアップ・高速クールダウン
- ・確実な点灯性と安全性を持つランプヘッド内イグナイタ構造
- ・高性能強制空冷システム搭載
- ・長寿命ランプ
- ・延長可能な低電圧電源ケーブル
- ・高耐久性のケーブルプラグ/ソケット
- ・1年間保証

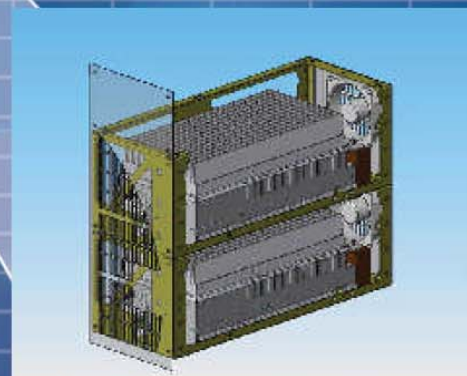
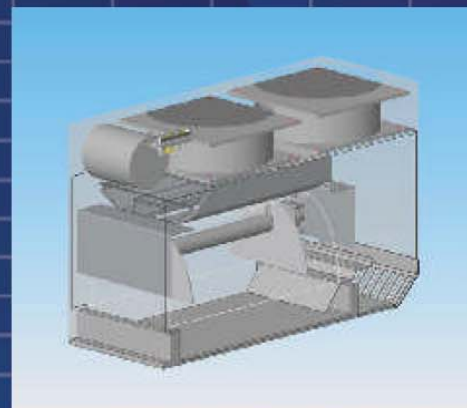


## VZero 製品一覧

モデル	出力	アーク長
VZero 055	80/200 W/cm	55mm (2.2")
VZero 085	80/200 W/cm	85mm (3.5")
VZero 140	80/200 W/cm	140mm (5.5")
VZero 170	80/140 W/cm	170mm (6.7")
VZero 220	80/140 W/cm	220mm (8.5")
VZero 270	80/140 W/cm	270mm (10.6")
VZero 330	80/120 W/cm	330mm (13.0")

## VZero オプション

- ・高速開閉シャッターシステム
- ・専用の漏れ光遮断スカート
- ・前面石英ガラスプレート
- ・インバータ制御式電源装置
- ・軽量合金製ランプヘッド構造
- ・評価用コンベヤシステム



## VZero 運用環境

- ・ランプウォームアップ時間 : 20-30 秒
- ・ランプクールダウン時間 : 40-50 秒
- ・焦点距離 : ランプヘッド照射口表面から 60mm

## 電源装置

204/240V 50/60Hz (055-140 モデル)  
380/415V 50/60Hz 3相 (170-270 モデル)

日本国内でのお問合せ先：  
NOK 株式会社ネオプトグループ  
〒210-0005  
神奈川県川崎市川崎区東田町 8 番地  
パレール三井ビル 18F (ネオプト株式会社内)  
TEL : 044-200-9156  
FAX : 044-200-9160  
Mail : [inquiry@neopt.co.jp](mailto:inquiry@neopt.co.jp)  
HP : <http://www.neopt.co.jp/>

INTEGRATION TECHNOLOGY LTD.

115 Heyford Park, Upper Heyford  
Oxfordshire, UK, OX25 5HA

T: +44 (0) 1869 233611

F: +44 (0) 1869 233599

[mail@uvintegration.com](mailto:mail@uvintegration.com)

[www.uvintegration.com](http://www.uvintegration.com)